



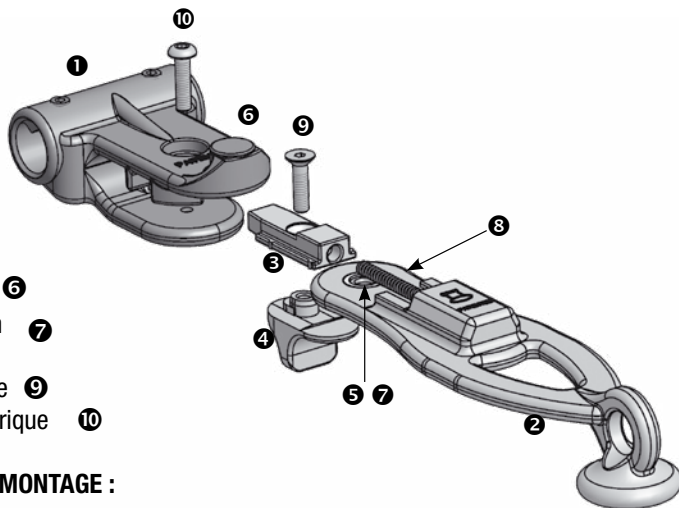
# Notice de pose

## Poignée espas zamak brut

54555

### LE SACHET CONTIENT :

- 1 panneton ①
- 1 poignée ②
- 1 pêne poignée ③
- 1 bouton poignée ④
- 1 entretoise ⑤
- 1 tampon pour panneton ⑥
- 1 rondelle de compensation ⑦
- 1 ressort poignée ⑧
- 1 vis à métaux à tête fraisée ⑨
- 1 vis à métaux à tête cylindrique ⑩



### OUTILS NÉCESSAIRES AU MONTAGE :

- Clé Allen 2,5
- Frein filet
- Lubrifiant

### ETAPES DU MONTAGE :

#### I – Peinture

Peindre les différents accessoires.

Veillez à épargner en amont les trous de vis sur la poignée ② et le panneton ① ainsi que l'entrée de logement du ressort ⑧.

Ne pas peindre la partie non visible du bouton ④.

#### II – Montage une fois la peinture sèche

1. Placer le tampon ⑥ à son emplacement prévu sur le panneton ①.
2. Placer du frein filet autour des 2 vis à métaux ( ⑨ et ⑩ ).
3. Insérer le ressort ⑧ dans son emplacement en veillant à bien le placer dans le logement prévu à cet effet.
4. Insérer le pêne ③ en ayant pris soin de lubrifier les côtés au préalable.
5. Placer la vis à tête fraisée ⑨ dans le pêne ③ et la visser avec le bouton ④.
6. Rajouter l'entretoise ⑤ et la rondelle de compensation ⑦ sur la face avant de la poignée.
7. Insérer la poignée dans le panneton ① et la visser avec la vis à métaux à tête cylindrique ⑩.



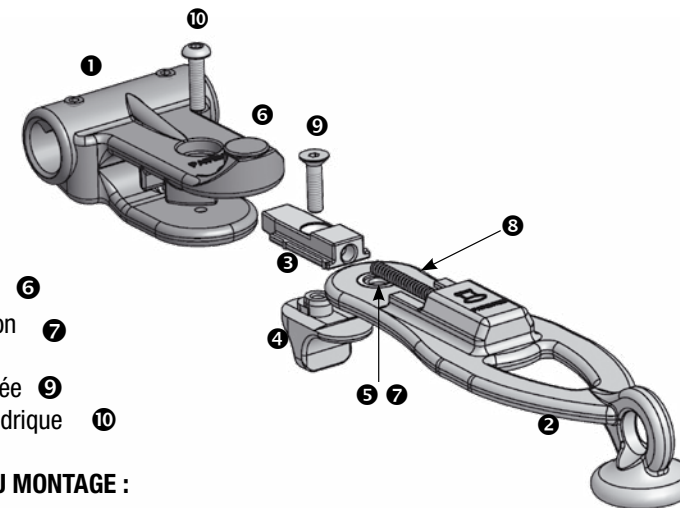
# Notice de pose

## Poignée espas zamak brut

54555

### LE SACHET CONTIENT :

- 1 panneton ①
- 1 poignée ②
- 1 pêne poignée ③
- 1 bouton poignée ④
- 1 entretoise ⑤
- 1 tampon pour panneton ⑥
- 1 rondelle de compensation ⑦
- 1 ressort poignée ⑧
- 1 vis à métaux à tête fraisée ⑨
- 1 vis à métaux à tête cylindrique ⑩



### OUTILS NÉCESSAIRES AU MONTAGE :

- Clé Allen 2,5
- Frein filet
- Lubrifiant

### ETAPES DU MONTAGE :

#### I – Peinture

Peindre les différents accessoires.

Veillez à épargner en amont les trous de vis sur la poignée ② et le panneton ① ainsi que l'entrée de logement du ressort ⑧.

Ne pas peindre la partie non visible du bouton ④.

#### II – Montage une fois la peinture sèche

1. Placer le tampon ⑥ à son emplacement prévu sur le panneton ①.
2. Placer du frein filet autour des 2 vis à métaux ( ⑨ et ⑩ ).
3. Insérer le ressort ⑧ dans son emplacement en veillant à bien le placer dans le logement prévu à cet effet.
4. Insérer le pêne ③ en ayant pris soin de lubrifier les côtés au préalable.
5. Placer la vis à tête fraisée ⑨ dans le pêne ③ et la visser avec le bouton ④.
6. Rajouter l'entretoise ⑤ et la rondelle de compensation ⑦ sur la face avant de la poignée.
7. Insérer la poignée dans le panneton ① et la visser avec la vis à métaux à tête cylindrique ⑩.